

GROVE

ANTRIEB UNTERWAGEN 12 x 6
 DRIVE UNIT FOR CHASSIS FRAME 12 x 6

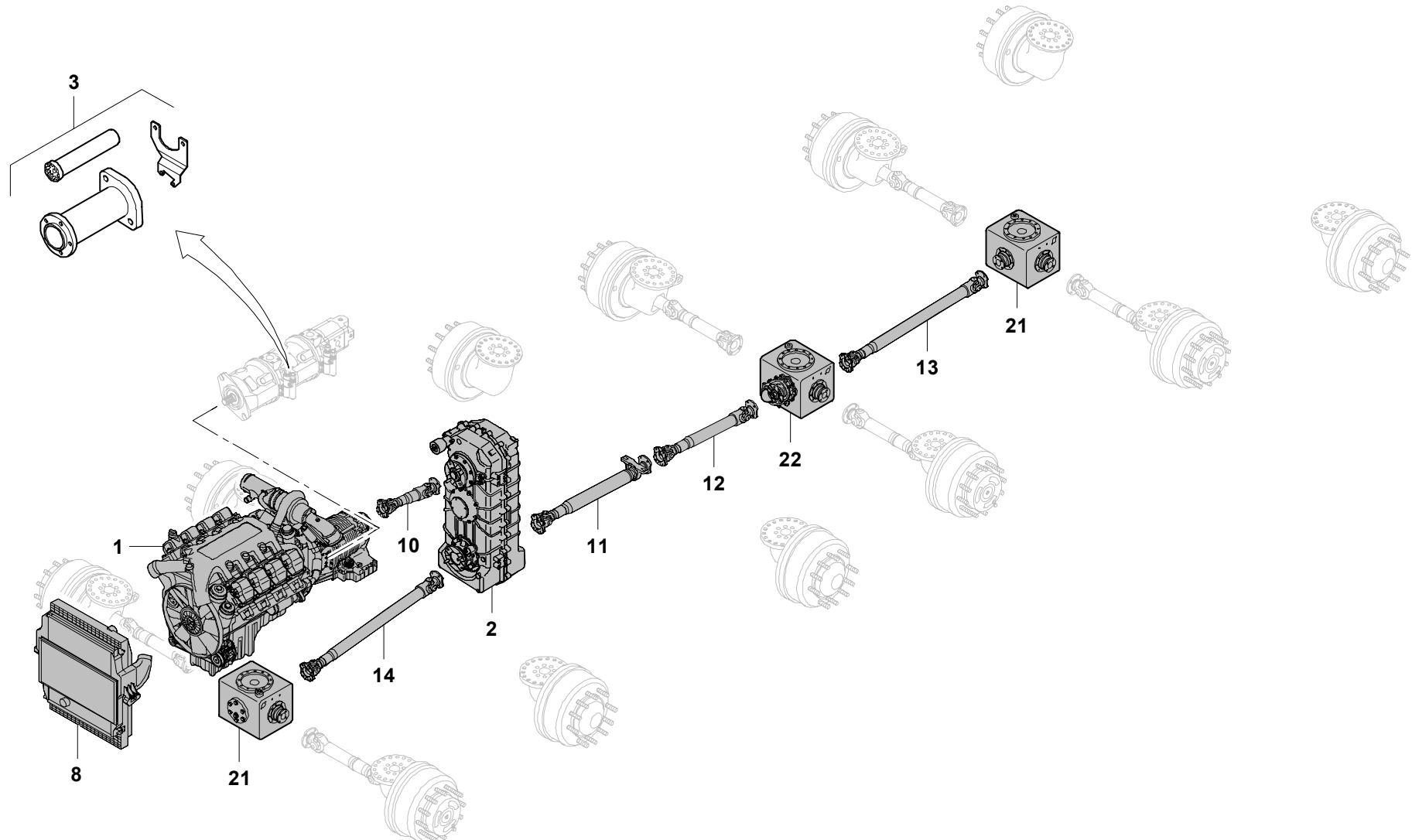
BILDTADEL
 PICTORIAL DISPLAY

GMK 6300
BE 506
G 631

05.10

3172200-ETL C

1/3



GROVE

ANTRIEB UNTERWAGEN 12 x 6
DRIVE UNIT FOR CHASSIS FRAME 12 x 6

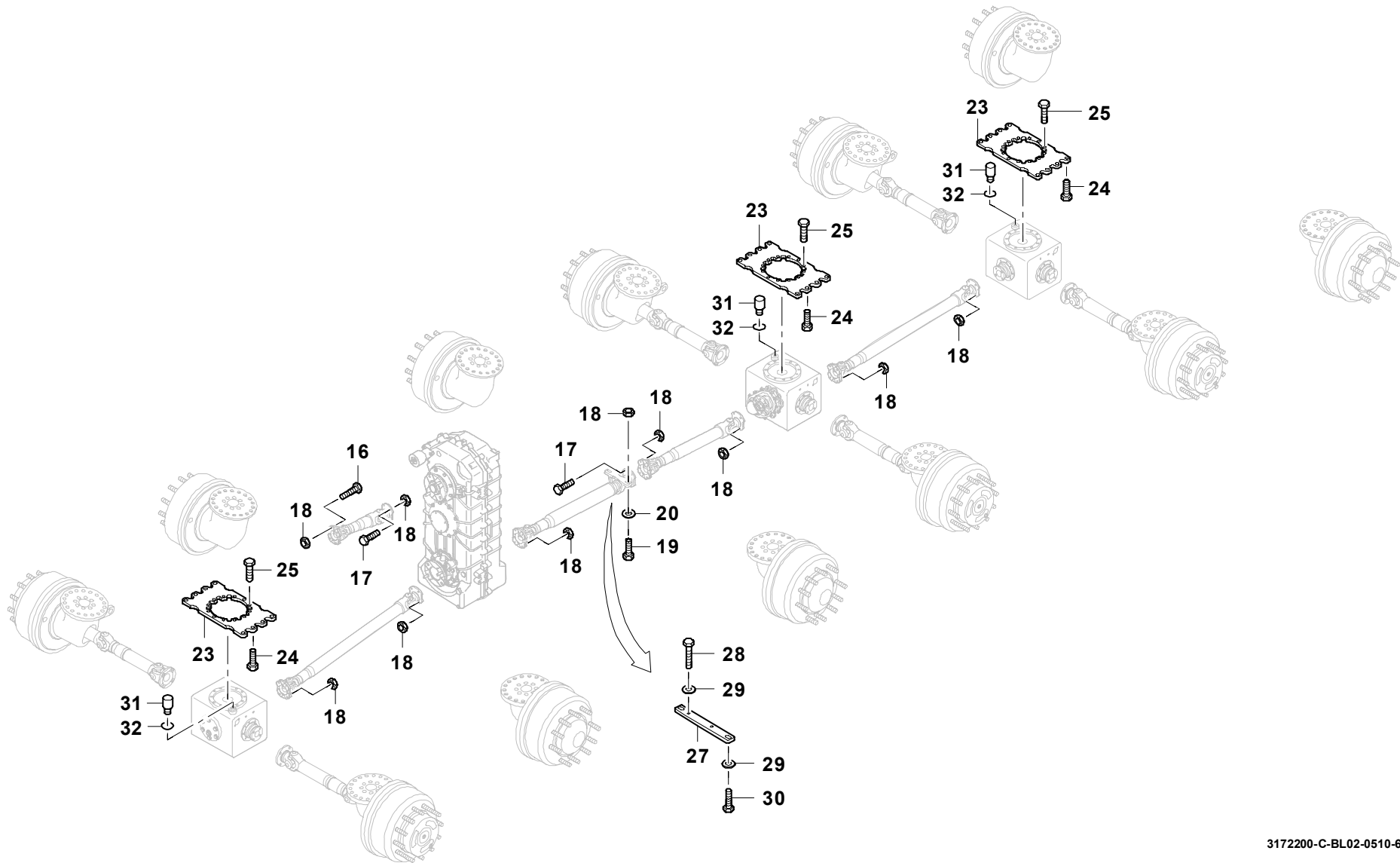
BILDTAFEL
PICTORIAL DISPLAY

GMK 6300
BE 506
G 631

05.10

3172200-ETL C

2/3



GROVEANTRIEB UNTERWAGEN 12 x 6
DRIVE UNIT FOR CHASSIS FRAME 12 x 6BILDTADEL
PICTORIAL DISPLAY**GMK 6300**
BE 506
G 631

05.10

3172200-ETL C

3/3

